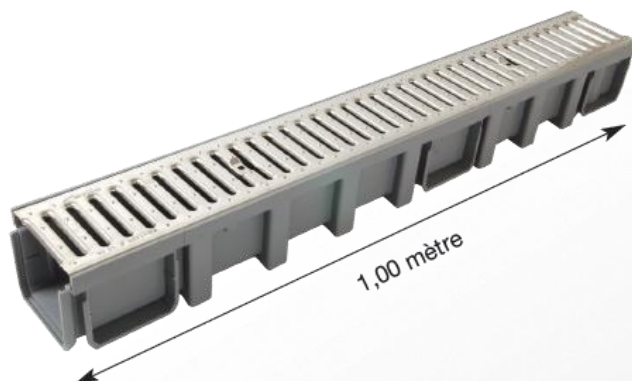
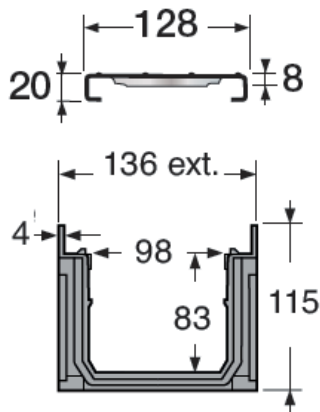


Connecto Caniveau largeur 130mm avec grille passerelle

Références : CAN10API



■ FONCTION :

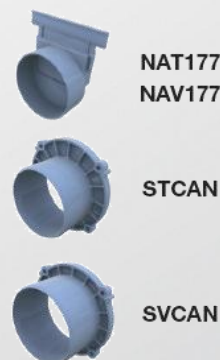
- Permet l'évacuation des E.P. et autres. Conformément à la norme EN1433 et au marquage **CE**, il peut être mis en œuvre pour un aménagement intérieur ou extérieur des bâtiments et notamment en zones urbaines sensibles en **CLASSE A15**.

■ DESCRIPTION :

- Ce caniveau d'une grande légèreté pour faciliter la pose (*corps + grille : 3,275 kg*) est équipé d'un système d'emboîtement qui facilite la rectitude, le respect du fil d'eau et l'étanchéité par la réalisation d'un collage
- Le corps du caniveau en PP avec emboîture à coller, d'une longueur de 1 mètre et d'une largeur de 130 mm, peut recevoir les accessoires en PVC :
- La grille inox passerelle (classement 304), de 1 mètre de longueur et de 20 mm d'épaisseur hors tout, est encastrée dans la feuillure en PP de 3 mm d'épaisseur. L'ouverture des trous est inférieure ou égale à 8 mm et respecte les exigences réglementaires liées à l'accessibilité des handicapés.
- Le caniveau est livré avec la grille montée non verrouillée.

■ ACCESSOIRES :

- Ø 100 fond/naissance d'extrémité ou latéral - **NAT177**
- Ø 110 fond/naissance d'extrémité ou latéral - **NAV177**
- Ø 100 piquage pour sortie verticale - **STCAN**
- Ø 110 piquage pour sortie verticale - **SVCAN**



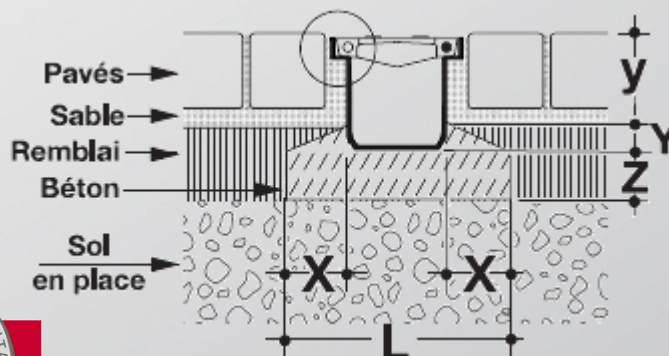
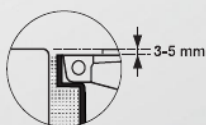
■ CARACTERISTIQUES :

Longueur : 1 m
 Largeur utile: 98 mm
 Profondeur utile: 83 mm
 Dimensions des fentes: 10 / 80 mm
 Surface d'avalent : 292 cm²/ml
 Poids: 3.275Kg

■ MISE EN OEUVRE :

X = 60 mm, L = 250 mm
 Y = 30mm, y = 90 mm, Z = 50 mm

■ QUALITE - ENVIRONNEMENT :



ISO 9001
 ISO 14001
 BUREAU VERITAS
 Certification



NOVEMBRE 2014