

## R%144 - R%244 - R%344 - A%144 CULOTTES DOUBLES PARALLELES ET D'ÉQUERRE À 45° FEMELLE/FEMELLE

### FONCTION :

La gamme de raccords en PVC Nicoll est destinée à la réalisation des réseaux d'évacuation d'eaux usées, eaux vannes et eaux pluviales (EU - EV - EP) à l'intérieur des bâtiments.

### RESISTANCE PHYSIQUE ET MECANIQUE :

Les raccords Nicoll sont réalisés en polychlorure de vinyle (PVC) lisse.

CARACTERISTIQUES	SPECIFICATIONS OU VALEURS TYPIQUES	METHODES D'ESSAIS
Masse volumique à 23°C	Comprise entre 1370 et 1460 kg/m <sup>3</sup>	NF EN ISO 1183-1 Méthode A
Température ramollissement VICAT	Pour l'évacuation ≥ 79°C	NF EN 727
Classement de réaction au feu	B-s2,d0	NF EN 13501-1
Module élasticité	Typiquement entre 2500 et 3000 MPa	ISO 527
Dilatation retrait	0,7 mm x mètre x 10 °C d'écart de température	ISO 11359-2



RF144



AT144

### REGLEMENTATIONS / CERTIFICATS :

- Marque NF Me « Sécurité feu – tubes et raccords PVC » (NF 513).
- Marque NF E « Tubes et raccords en PVC non plastifié rigide » (NF 055).  
Cf. tableau page suivante.

### MISE EN ŒUVRE :

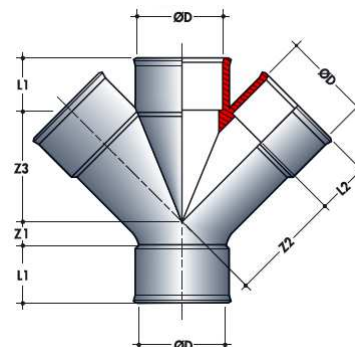
Les raccords évacuation Nicoll doivent être posés en respectant :

- Les règles de l'art,
- Les DTU 60.1 et 60.11 en vigueur,
- Les DTU de plomberie : 60.32 et 60.33, spécifiques aux canalisations PVC.

## R%144 - R%244 - R%344 CULOTTES DOUBLES PARALLELES À 45° FEMELLE/FEMELLE

Culottes doubles parallèles à 45° FF – Dimensions (mm)

Réf.	ØD	Z1	Z2	Z3	L1	L2	NF E	NF Me
RF144	32	11	41	41	23	23	*	*
RH144	40	13	51	51	27	27	*	*
RH244	40/32	13	55	51	27	23	*	*
RJ144	50	17	63	63	32	32	*	*
RJ244	50/40	17	68	63	32	27	*	*
RJ344	50/32	2	54	50	32	23	*	*
RL144	63	21	81	81	38,5	38,5	*	*
RP144	75	25	95	95	44,5	44,5	*	*
RR144	80	26,5	103	103	47	47	*	*
RS144	90	30	113	113	52	52	*	*
RT144	100	33	126	126	57	57	*	*
RV144	110	36	138	138	61	61	*	*
RX144	125	41	156	156	61	61	*	*



## A%144 CULOTTES DOUBLES D'ÉQUERRE À 45° FEMELLE/FEMELLE

Culottes doubles d'équerre à 45° FF – Dimensions (mm)

Réf.	ØD	Z1	Z2	Z3	L1	L2	NF E	NF Me
AT144	100	33	126	126	57	57	*	*
AV144	110	36	138	138	61	61	*	*
AX144	125	41	156	156	61	61	*	*

