

# R%14 - R%24 - R%34 - R%44 - R%54 - R%64 - R%74 - R%84 - R%94 A%14 - A%24 - A%34 - A%44 - A%54 - A%64 - A%74 - A%84 - A%94 CULOTTES DOUBLES PARALLELES ET D'ÉQUERRE À 45° MALE/FEMELLE

## FONCTION :

La gamme de raccords en PVC Nicoll est destinée à la réalisation des réseaux d'évacuation d'eaux usées, eaux vannes et eaux pluviales (EU - EV - EP) à l'intérieur des bâtiments.

## RESISTANCE PHYSIQUE ET MECANIQUE :

Les raccords Nicoll sont réalisés en polychlorure de vinyle (PVC) lisse.

CARACTERISTIQUES	SPECIFICATIONS OU VALEURS TYPIQUES	METHODES D'ESSAIS
Masse volumique à 23°C	Comprise entre 1370 et 1460 kg/m <sup>3</sup>	NF EN ISO 1183-1 Méthode A
Température ramollissement VICAT	Pour l'évacuation ≥ 79°C	NF EN 727
Classement de réaction au feu	B-s2,d0	NF EN 13501-1
Module élasticité	Typiquement entre 2500 et 3000 MPa	ISO 527
Dilatation retrait	0,7 mm x mètre x 10 °C d'écart de température	ISO 11359-2



RF14



AF14

## REGLEMENTATIONS / CERTIFICATS :

- Marque NF Me « Sécurité feu – tubes et raccords PVC » (NF 513).
- Marque NF E « Tubes et raccords en PVC non plastifié rigide » (NF 055).  
Cf. tableau page suivante.

## MISE EN ŒUVRE :

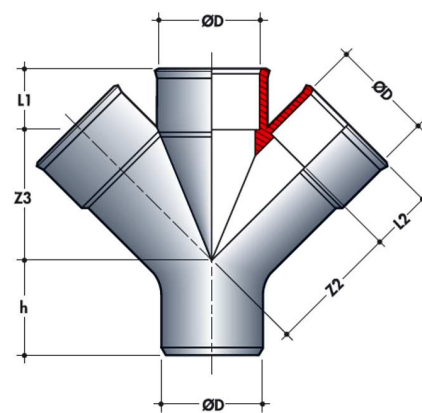
Les raccords évacuation Nicoll doivent être posés en respectant :

- Les règles de l'art,
- Les DTU 60.1 et 60.11 en vigueur,
- Les DTU de plomberie : 60.32 et 60.33, spécifiques aux canalisations PVC.

## R%14 - R%24 - R%34 - R%44 - R%54 - R%64 - R%74 - R%84 - R%94 CULOTTES DOUBLES PARALLELES À 45° MALE/FEMELLE

Culottes doubles parallèles à 45° MF – Dimensions (mm)

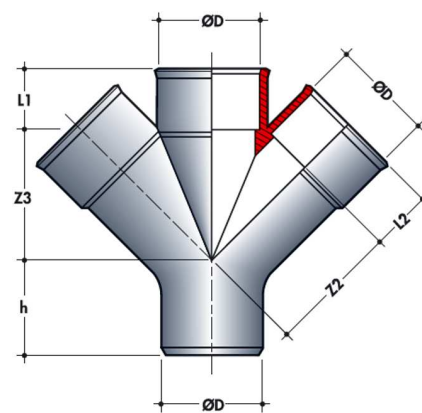
Réf.	ØD	h	Z2	Z3	L1	L2	NF E	NF Me
RF14	32	34	41	41	23	23	*	*
RH14	40	40	51	51	27	27	*	*
RH24	40/32	40	55	51	27	23	*	*
RJ14	50	49	63	63	32	32	*	*
RJ24	50/40	49	68	63	32	27	*	*
RJ34	50/32	34	54	50	32	23	*	*
RL14	63	59,5	81	81	38,5	38,5	*	*
RL24	63/50	59,5	81	81	38,5	32	*	*
RL34	63/40	40	70	60	38,5	27	*	*
RL44	63/32	40	70	60	38,5	23	*	*
RP14	75	69,5	95	95	44,5	44,5	*	*
RP24	75/63	69,5	101	95	44,5	38,5	*	*
RP34	75/50	69,5	91	95	44,5	32	*	*
RP44	75/40	69,5	81,5	95	44,5	27	*	*
RR14	80	73,5	103	103	47	47	*	*
RR24	80/75	73,5	105,5	103	47	44,5	*	*
RR34	80/63	73,5	95	103	47	38,5	*	*
RR44	80/50	55	90	90	47	32	*	*
RR54	80/40	55	90	85	47	27	*	*
RS14	90	82	113	113	52	52	*	*
RS34	90/75	82	109	113	52	44,5	*	*
RS44	90/63	82	115	113	52	38,5	*	*
RS54	90/50	82	100	113	52	32	*	*
RS64	90/40	82	95	113	52	27	*	*



## R%14 - R%24 - R%34 - R%44 - R%54 - R%64 - R%74 - R%84 - R%94 CULOTTES DOUBLES PARALLELES À 45° MALE/FEMELLE

Culottes doubles parallèles à 45° MF – Dimensions (mm)

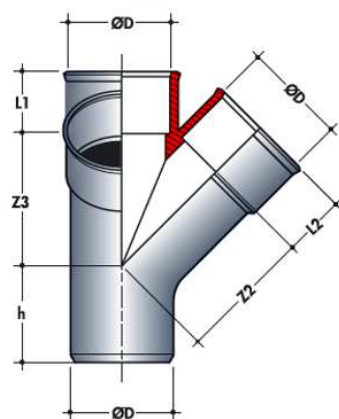
Réf.	∅D	h	Z2	Z3	L1	L2	NF E	NF Me
RT14	100	90	126	126	57	57	*	*
RT24	100/90	90	131	126	57	52	*	*
RT34	100/80	90	124	126	57	47	*	*
RT44	100/75	90	120	126	57	44,5	*	*
RT64	100/50	65	101	87	57	32	*	*
RT74	100/40	65	95	87	57	27	*	*
RT84	100/32	68	91	87	57	23	*	*
RV14	110	97	138	138	61	61	*	*
RV24	110/100	97	142	138	61	57	*	*
RV34	110/90	97	135	138	61	52	*	*
RV44	110/80	97	129,5	138	61	47	*	*
RV54	110/75	71	120	112	61	44,5	*	*
RV64	110/63	71	114	112	61	38,5	*	*
RV74	110/50	71	107	112	61	32	*	*
RV84	110/40	71	102	112	61	27	*	*
RX14	125	102	156	156	61	61	*	*
RX34	125/100	102	153	156	61	57	*	*
RX44	125/90	102	140	156	61	52	*	*
RX54	125/80	102	143	156	61	47	*	*
RX64	125/75	102	137	156	61	44,5	*	*
RX74	125/63	50	127	112	61	38,5	*	*
RX84	125/50	102	127	156	61	32	*	*
RX94	125/40	102	122	156	61	27	*	*



## A%14 - A%24 - A%34 - A%44 - A%54 - A%64 - A%74 - A%84 - A%94 CULOTTES DOUBLES D'ÉQUERRE À 45° MALE/FEMELLE

Culottes doubles d'équerre à 45° MF – Dimensions (mm)

Réf.	ØD	h	Z2	Z3	L1	L2	NF E	NF Me
AF14	32	34	41	41	23	23	*	*
AH14	40	40	51	51	27	27	*	*
AH24	40/32	40	55	51	27	23	*	*
AJ14	50	49	63	63	32	32	*	*
AJ24	50/40	49	68	63	32	27	*	*
AJ34	50/32	34	54	50	32	23	*	*
AL14	63	59,5	81	81	38,5	38,5	*	*
AL24	63/50	59,5	81	81	38,5	32	*	*
AL34	63/40	40	70	60	38,5	27	*	*
AP14	75	69,5	95	95	44,5	44,5	*	*
AP34	75/50	69,5	91	95	44,5	32	*	*
AP44	75/40	69,5	81,5	95	44,5	27	*	*
AR14	80	73,5	103	103	47	47	*	*
AR44	80/50	55	90	90	47	32	*	*
AR54	80/40	55	90	85	47	27	*	*
AS14	90	82	113	113	52	52	*	*
AT14	100	90	126	126	57	57	*	*
AT24	100/90	90	131	126	57	52	*	*
AT34	100/80	90	124	126	57	47	*	*
AT44	100/75	90	120	126	57	44,5	*	*
AT64	100/50	65	101	87	57	32	*	*
AT74	100/40	65	95	87	57	27	*	*
AT84	100/32	68	91	87	57	23	*	*
AV14	110	97	138	138	61	61	*	*
AV24	110/100	97	142	138	61	57	*	*
AV54	110/75	71	120	112	61	44,5	*	*
AV74	110/50	71	107	112	61	32	*	*
AV84	110/40	71	102	112	61	27	*	*



## A%14 - A%24 - A%34 - A%44 - A%54 - A%64 - A%74 - A%84 - A%94 CULOTTES DOUBLES D'ÉQUERRE À 45° MALE/FEMELLE

Culottes doubles d'équerre à 45° MF – Dimensions (mm)

Réf.	ØD	h	Z2	Z3	L1	L2	NF E	NF Me
AX14	125	102	156	156	61	61	*	*
AX34	125/100	102	153	156	61	57	*	*
AX64	125/75	102	137	156	61	44,5	*	*
AX74	125/63	50	127	112	61	38,5	*	*
AX84	125/50	102	127	156	61	32	*	*
AX94	125/40	102	122	156	61	27	*	*

