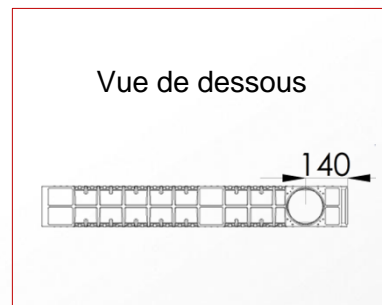
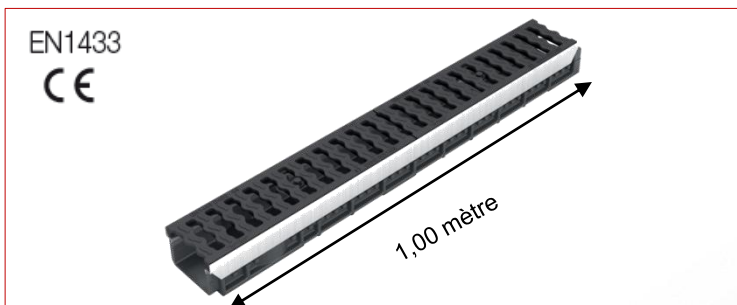
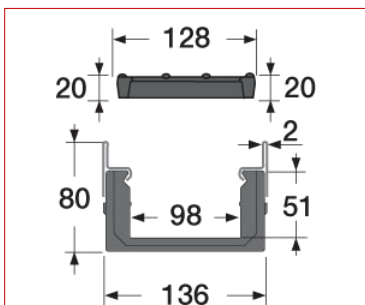
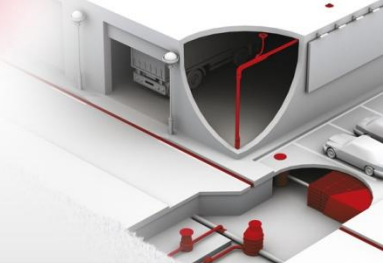


Kenadrain® I Caniveau Park largeur 100

profondeur 0 grilles fonte classe C250

Référence : DR100CF



■ FONCTION :

Permet l'évacuation des eaux de ruissellement. Conforme à la norme NF EN 1433 et titulaire du marquage **CE**, il peut être utilisé en domaine public en classe C250. Ce caniveau respecte les exigences liées à l'accessibilité des personnes à mobilité réduite.

■ DESCRIPTION :

Il est composé de:

- un corps de caniveau injecté en polypropylène noir recyclé
- deux feuillures en acier galvanisé
- deux grilles fonte classe C250 de couleur noire
- deux étriers en acier galvanisé munis de vis

■ ACCESSOIRES :

Le raccordement au réseau peut être réalisé grâce aux accessoires en PVC suivants :

- fond/naissance d'extrémité Ø50 – NJDR100
- sortie verticale Ø100, 110 ou 125 – STDR10, SVDR10 ou SXDR10
- piège à sable EKSO en PVC Ø110 ou Ø125 – PS100V ou PS100X



STDR10
SVDR10
SXDR10



PS100V
PS100X



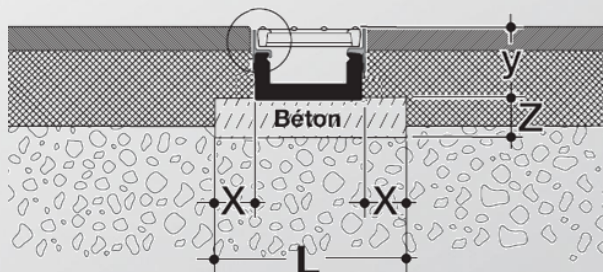
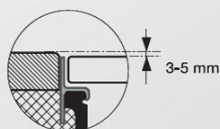
NJDR100

■ CARACTERISTIQUES :

- Classe de résistance: C250
- Largeur utile: 98 mm
- Profondeur utile: 51 mm
- Type de grille: Fonte
- Surface d'avalent: 392 cm²/ml
- Section hydraulique: 47.5 cm²
- Dimensions des fentes: 18 / 96 mm
- Poids: 9.7 Kg

■ MISE EN OEUVRE :

- X = 150 mm; L = 430 mm
- Z = 150 mm; y = 85 mm



■ QUALITE - ENVIRONNEMENT :

ISO 9001
ISO 14001
BUREAU VERITAS
Certification



DATE : Septembre 2014