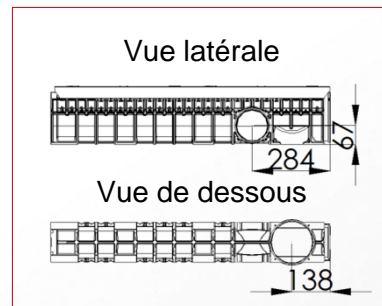
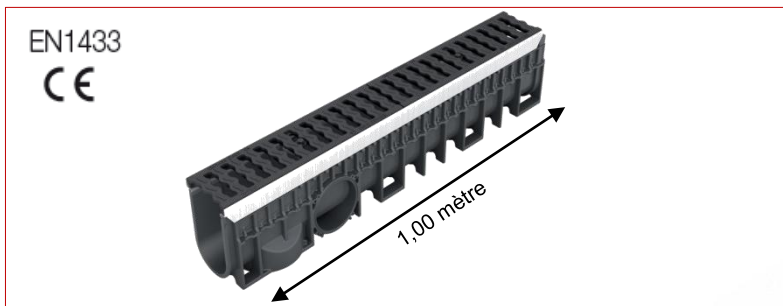
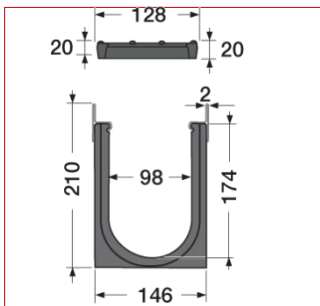
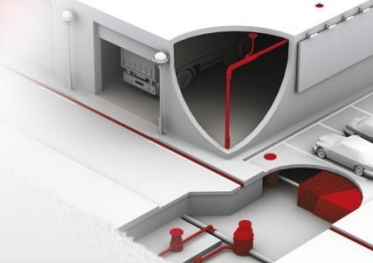


# Kenadrain® I Caniveau largeur 100 profondeur 3 grilles fonte classe C250

Référence : DR103CF



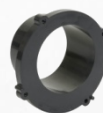
## ■ FONCTION :

Permet l'évacuation des eaux de ruissellement. Conforme à la norme NF EN 1433 et titulaire du marquage **CE**, il peut être utilisé en domaine public en classe C250. Ce caniveau respecte les exigences liées à l'accessibilité des personnes à mobilité réduite.

## ■ DESCRIPTION :

Il est composé de:

- un corps de caniveau injecté en polypropylène noir recyclé
- deux feuillures en acier galvanisé
- deux grilles fonte classe C250 de couleur noire
- deux étriers en acier galvanisé munis de vis



STDR10  
SVDR10  
SXDR10  
SZDR20

PS100V  
PS100X



NTDR103  
NVDR103

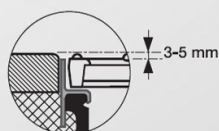
## ■ ACCESSOIRES :

Le raccordement au réseau peut être réalisé grâce aux accessoires en PVC suivants :

- fond/naissance d'extrémité Ø100 ou 110 – NTD103 ou NVDR103
- sortie verticale (en utilisant l'ADPS100) ou latérale Ø100, 110 ou 125 – STDR10, SVDR10 ou SXDR10
- sortie verticale Ø160 – SZDR20
- piège à sable EKSO en PVC (en utilisant l'ADPS100) Ø110 ou 125 – PS100V ou PS100X
- pièce d'adaptation pour PS100X, PS100V, STDR10, SVDR10 et SXDR10 – ADPS100

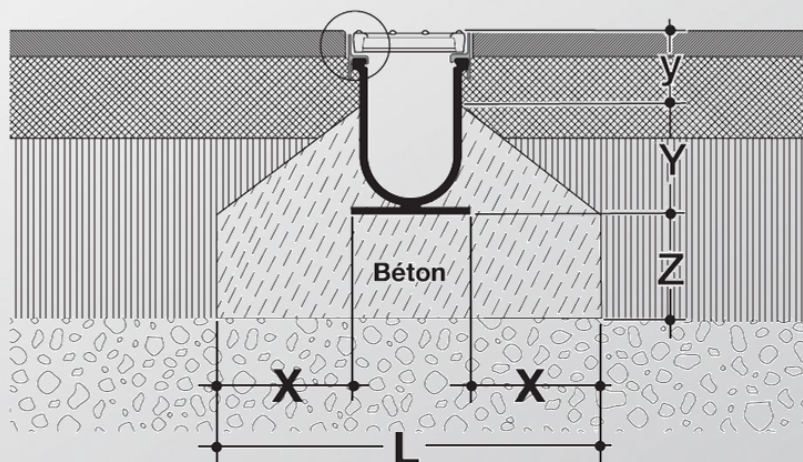
## ■ CARACTERISTIQUES :

Classe de résistance: C250  
Largeur utile: 98 mm  
Profondeur utile: 174 mm  
Type de grille: Fonte  
Surface d'avalant: 392 cm<sup>2</sup>/ml  
Section hydraulique: 161 cm<sup>2</sup>  
Dimensions des fentes: 18 / 96 mm  
Poids: 13.0 Kg



## ■ MISE EN OEUVRE :

X = 150 mm; L = 440 mm  
Z = 150 mm; Y = 130 mm; y = 85 mm



## ■ QUALITE - ENVIRONNEMENT :

ISO 9001  
ISO 14001  
BUREAU VERITAS  
Certification



DATE : Septembre 2014