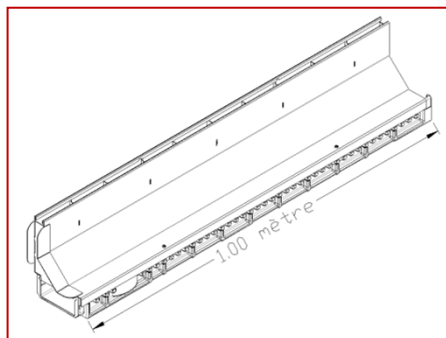
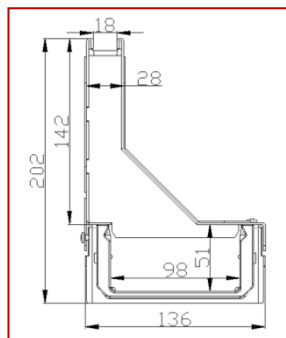




# Kenadrain | Caniveau PARK à fente largeur 100 C250

Référence : DRI100CSE



## ■ FONCTION :

Permet l'évacuation des eaux de ruissellement. Conforme à la norme NF EN 1433 et titulaire du marquage CE, il peut être utilisé en domaine public en classe C250. Ce caniveau respecte les exigences liées à l'accessibilité des personnes à mobilité réduite.

## ■ DESCRIPTION :

Il est composé de:

- un corps de caniveau injecté en polypropylène noir recyclé
- une fente excentrée en INOX 304 classe C250 (possibilité inox 316 sur demande)
- Cinq vis inox de fixation par fente

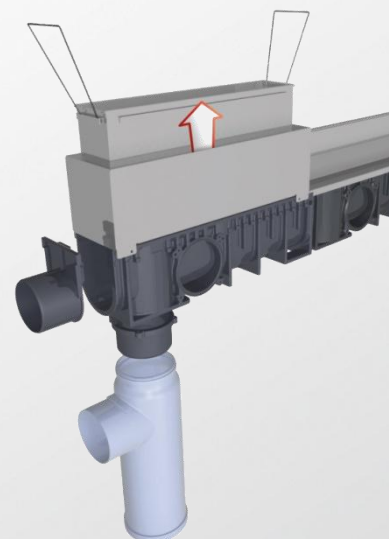
## ■ ACCESSOIRES :

Pour connecter les caniveaux au réseau enterré:

- Sortie verticale Ø100, 110, 125 et fond/sortie d'extrémité Ø50 en PVC
- Piège à sable EKSO en PVC (PS100V ou PS100X)

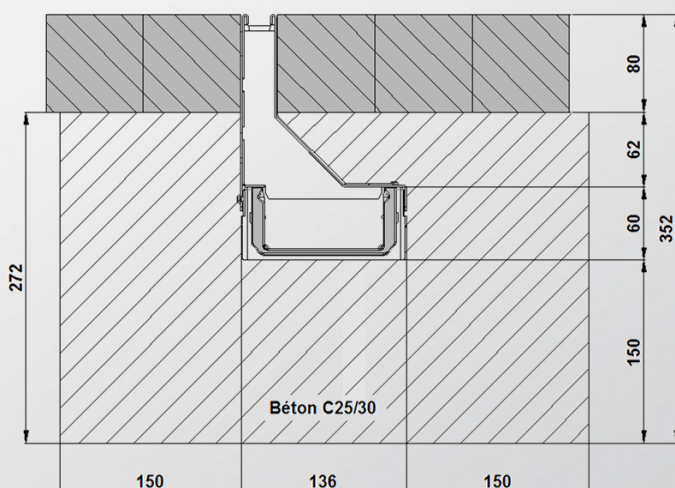
Pour accéder et nettoyer les caniveaux :

- Regard d'accès de 50cm de long (RDRI100CS)



## ■ CARACTERISTIQUES :

Classe de résistance: C250  
 Largeur utile: 98 mm  
 Profondeur utile: 51 mm  
 Type de grille: fente INOX 304  
 Surface d'avalent: 180 cm<sup>2</sup>/ml  
 Section hydraulique: 47.5 cm<sup>2</sup>  
 Largeur de la fente: 18 mm  
 Poids: 7.6 KG



## ■ MISE EN OEUVRE :

Voir schéma ci-contre

## ■ QUALITE - ENVIRONNEMENT :

ISO 9001  
 ISO 14001  
 BUREAU VERITAS  
 Certification



DATE : Octobre 2013