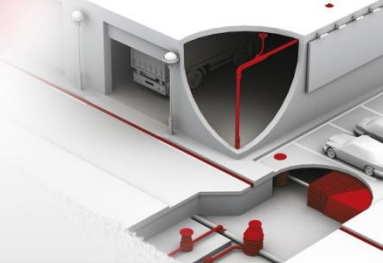
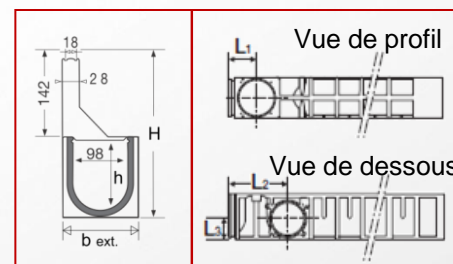


Kenadrain I Caniveau à fente largeur 100 C250

Référence : DRI103CSE



Profondeur	Référence	H	h	b _{ext}	Ø nominal de sortie (mm)		Axe de la sortie (mm)			Section hydraulique (cm ²)	Regard d'accès	Poids (kg)		
					verticale	latérale	Verticale						Latérale	
							L1	L2	L3				L1	L2
1	DRI101CSE	252	92	136	100/110/125	-	140	-	-	83	RDRI101CS	8.9		
2	DRI102CSE	292	132	136	100/110/125	100/110/125	88	190	67	122	RDRI102CS	9.9		
3	DRI103CSE	332	174	146	160	100/110/125	138	284	67	161	RDRI103CS	10.9		
4	DRI104CSE	372	214	156	160	160	138	284	86	200	RDRI104CS	11.9		



■ FONCTION :

Permet l'évacuation des eaux de ruissellement. Conforme à la norme NF EN 1433 et titulaire du marquage CE, il peut être utilisé en domaine public en classe C250. Ce caniveau respecte les exigences liées à l'accessibilité des personnes à mobilité réduite

■ DESCRIPTION :

Il est composé de:

- un corps de caniveau injecté en polypropylène noir recyclé
- une fente excentrée en INOX 304 classe C250 (possibilité inox 316 sur demande)
- Cinq vis inox de fixation par fente

■ ACCESSOIRES :

Pour connecter les caniveaux au réseau enterré:

- Sortie latérale, sortie verticale et fond/sortie d'extrémité en PVC
- Piège à sable EKSO en PVC

Pour accéder et nettoyer les caniveaux :

- Regard d'accès de 50cm de long

■ CARACTERISTIQUES :

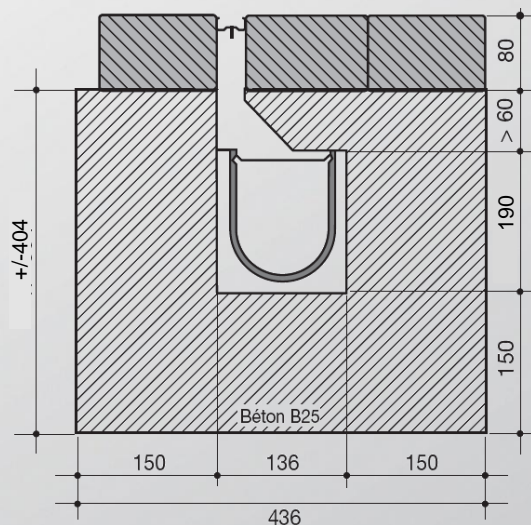
- Classe de résistance: C250
- Largeur utile: 98 mm
- Type de grille: fente INOX 304
- Surface d'avalement: 180 cm²/ml
- Largeur de la fente: 18 mm

■ MISE EN OEUVRE :

Voir schéma ci-contre

■ QUALITE - ENVIRONNEMENT :

ISO 9001
ISO 14001
BUREAU VERITAS
Certification



DATE : Juillet 2013