



Acc. de couverture | Naissances pour chéneau à fond plat

Références : NPC50 – NPC80



désignation	Ø diamètre	Ø scie cloche à utiliser
NPC50	50	44 ou 48
NPC80	80	73

■ FONCTION :

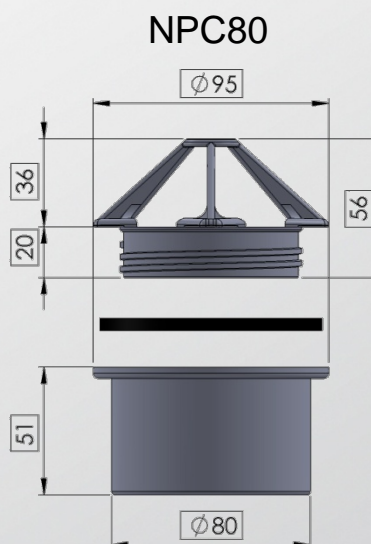
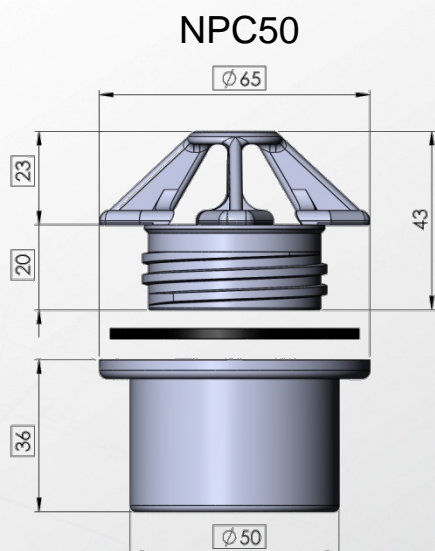
- Raccorde un tube de descente eaux pluviales Ø50 et Ø80 en PVC, avec un chéneau à fond plat de largeur minimum 70 mm pour le Ø50 et 100 mm pour le Ø80.
- Assure l'étanchéité
- Empêche la pénétration de feuilles et brindilles.

■ DESCRIPTION :

- Injectée en PVC gris, la naissance se compose des éléments suivants:
 - Une crapaudine : sa conception supprime toute rétention d'eau dans le chéneau
 - Un joint d'étanchéité
 - Un embout mâle pour un tube de descente de Ø50 et Ø80 qui se visse sur la crapaudine.

■ MISE EN OEUVRE :

- Après avoir percé, à l'aide d'une scie cloche, le fond du chéneau, assembler l'ensemble sur celui-ci.
- Emboîter sans coller le tube de descente, afin de pouvoir le démonter facilement.



■ QUALITE - ENVIRONNEMENT :



JANVIER 2016