

Gouttière Récupérateur eau pluviale TD100

Codes : REPF100S, REPF100B, REPF100, REPF100A, REPF100M, REPF100N



DÉSIGNATION	RÉF. GRIS	RÉF. BLANC	RÉF. SABLE	RÉF. MARRON	RÉF. ARDOISE	RÉF. NOIR
Récupérateur d'eau de pluie Ø 100	REPF100	REPF100B	REPF100S	REPF100M	REPF100A	REPF100N

■ FONCTION :

Le produit a pour but de récupérer les eaux pluviales provenant de la gouttière.

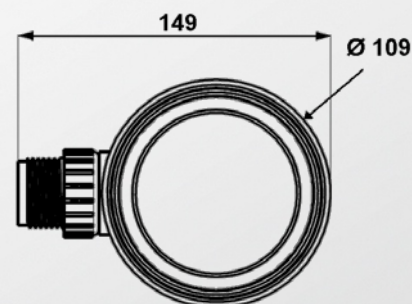
■ DESCRIPTION :

Il est composé d'un corps en PVC traité anti-UV et d'une écope intérieure. Il est disponible en 6 coloris (Sable, Blanc, Gris, Ardoise, Marron et noir). La connexion se réalise grâce à l'embout mâle fileté 1" (26-34).



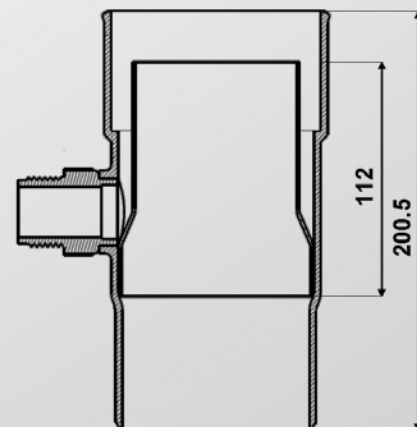
■ CARACTERISTIQUES :

- PVC traité anti-UV.
- Sortie mâle 26x34 permettant une grande polyvalence de raccordement :
 - par raccord à emboîtement et serrage bague côté tuyau d'arrosage.
 - par vanne à bille ou raccord laiton.
- Rendement supérieur à 90% pour un écoulement d'1 m³/h.
- Possibilité d'arrêter la récupération d'eau en démontant le descendant et en retirant l'écope du récupérateur.



■ MISE EN OEUVRE :

- Démontez la descente d'eaux pluviales.
- Repérez la hauteur du récupérateur sur la descente.
- Découpez le tube de descente sur une longueur de 90 mm.
- Insérez la pièce.
- Repositionnez et fixez le bas de la descente.
- Raccordez au réservoir.



■ QUALITE - ENVIRONNEMENT :

ISO 9001
ISO 14001
BUREAU VERITAS
Certification



Avril 2013